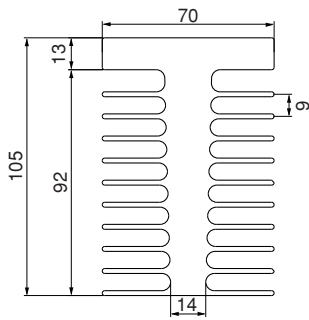


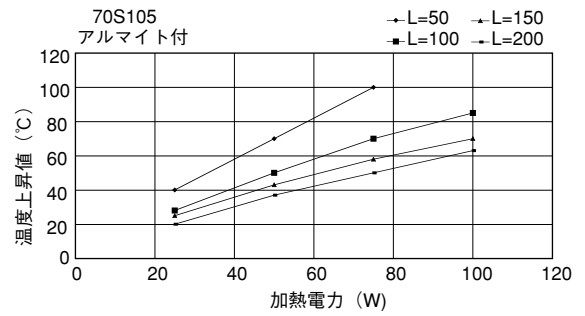


# Sシリーズ

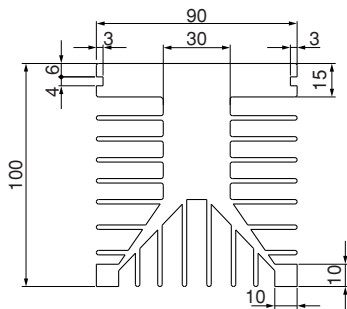
## 70S105



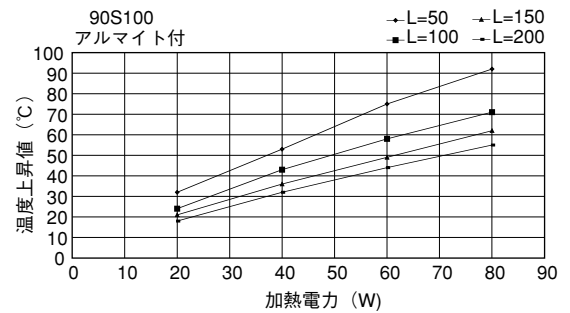
単重：10.68kg/m



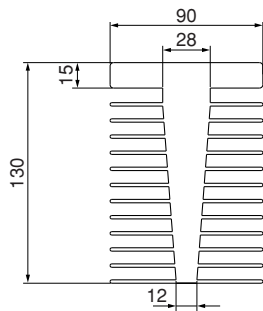
## 90S100



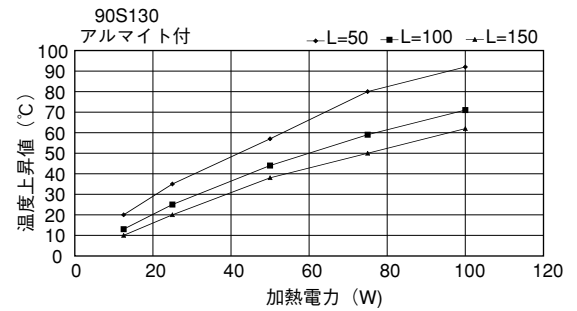
単重：15.109kg/m



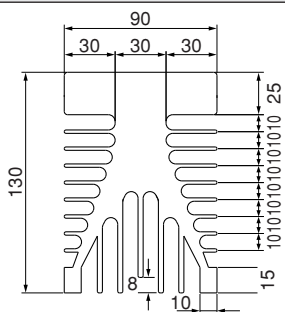
## 90S130



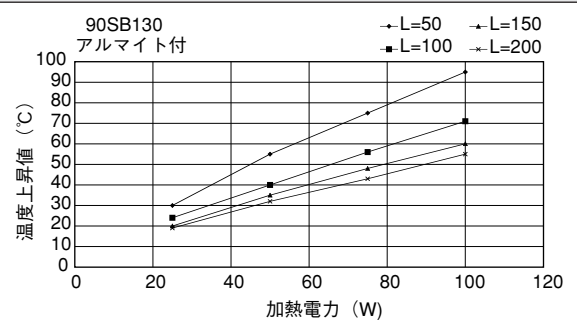
単重：14.582kg/m



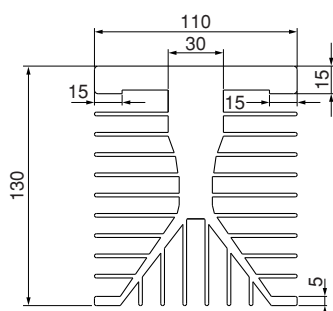
## 90SB130



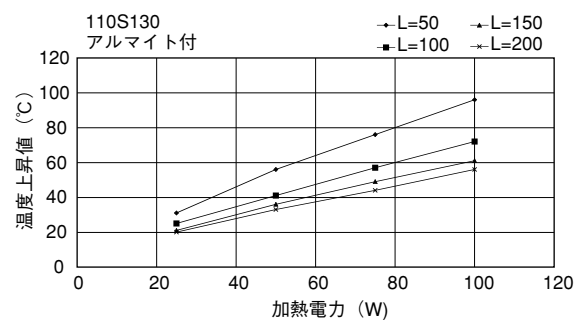
単重：17.241kg/m



## 110S130

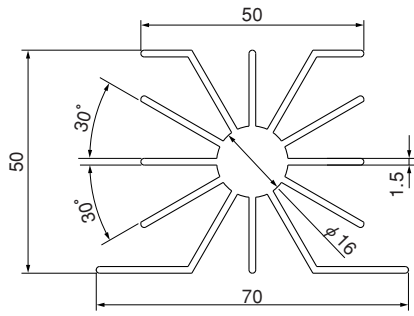


単重：16.124kg/m

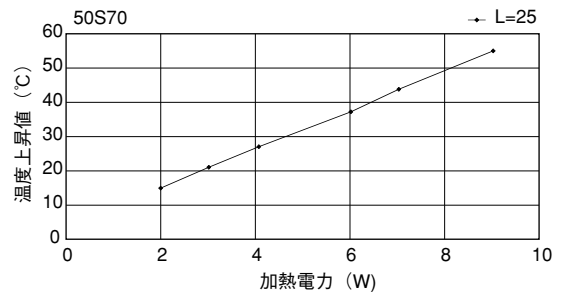


# Sシリーズ

50S70



単重：1.742kg/m



## 使用例

Sシリーズは、スタッド型サイリスタ用ヒートシンクです。

下図のように連結して御使用いただけます。

チャンネルバーとヒートシンクは絶縁されていますので、ヒートシンク自体に通電可能です。

ヒートシンク間隔値及びヒートシンク個数&長さはユーザー殿にて決定されます

