



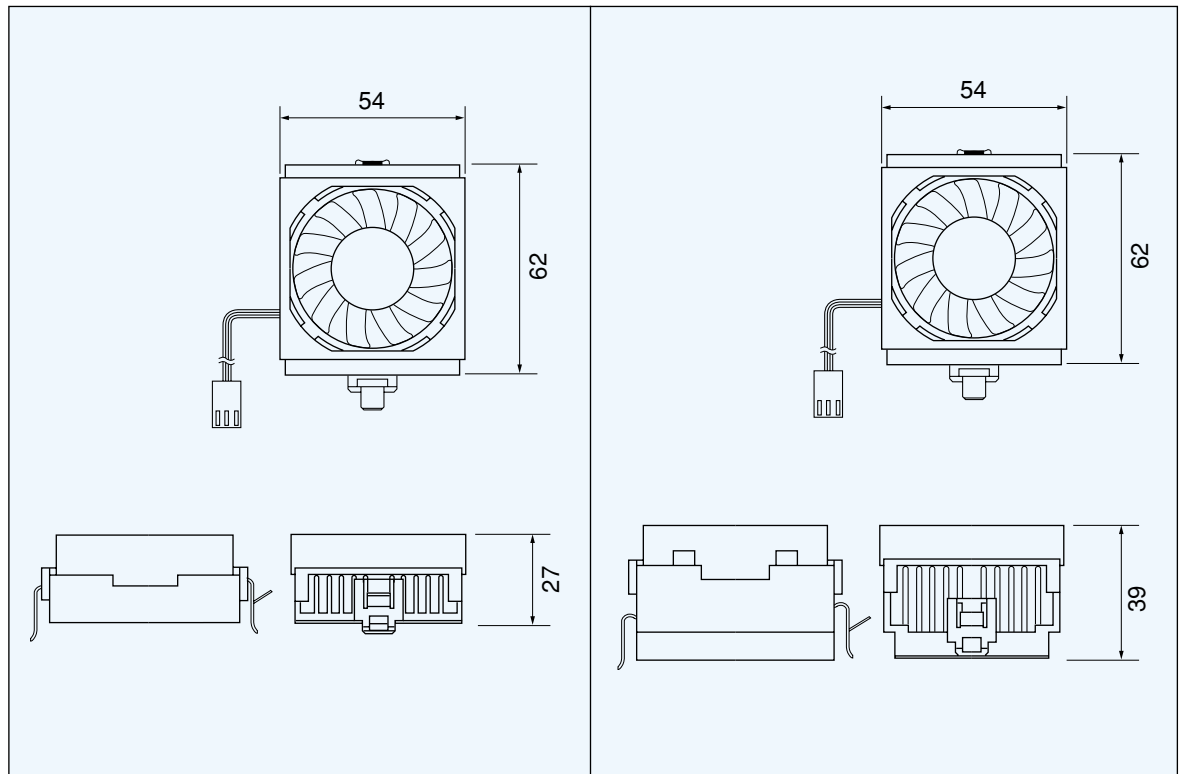
## YCF-2001

CPU Cooling FAN For Socket7/370 "PPGA"

## YCF-2002



## ■ 外形図



## ■ 製品仕様

適用Socket	Socket 7 (PPGA) Socket 370 (PPGA)	Socket 7 (PPGA) Socket 370 (PPGA)
適用CPU	Celeron™ K6 <sup>(R)</sup> -2E / K6 <sup>(R)</sup> -III	Celeron™ K6 <sup>(R)</sup> -2E / K6 <sup>(R)</sup> -III
定格電圧 (V)	12	12
使用電圧 (V)	10.2~13.8	10.2~13.8
使用温度 (°C)	0 ~ +70 (結露無き事)	0 ~ +70 (結露無き事)
回転数 (rpm)	5,100~5,500	5,100~5,500
騒音dB (A) 以下	30~35	30~35
期待寿命 (h)	50,000 (at 25°C)	50,000 (at 25°C)
幅x奥行x高さ (mm)	54×62×27	54×62×39
質量 (g)	90	132
熱抵抗 (K/W)	0.88 (5,500min <sup>-1</sup> にて)	0.77 (5,500min <sup>-1</sup> にて)
コネクタ	3P	3P

- \* Celeron™はintel社の登録商標です。K6<sup>R</sup>はAMD社の登録商標です。
- \* サーマルインターフェイスは、コメリクス社製を使用しております。
- \* 製品内容は、改良の為予告なく変更することがあります。
- \* 記載された社名及び製品名は各社の商標又は商標登録です。