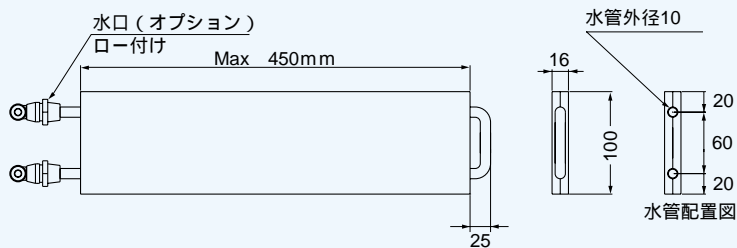


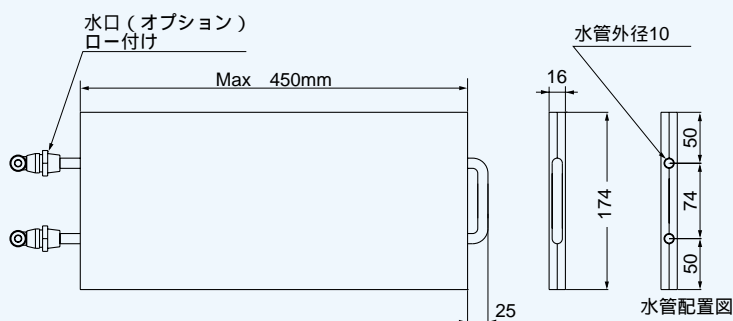
# YCシリーズ

国内特許：2917105号  
U S 特許：5,819,407  
台 湾：06-609号  
その他

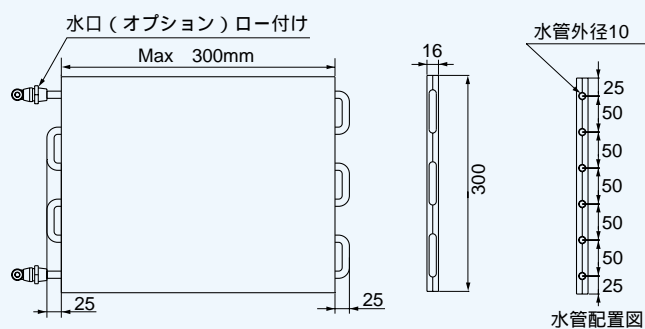
## YC16V100



## YC16V174



## YC16V300



## YC16V310

